

MANUALE DI FUNZIONAMENTO E MANUTENZIONE

PER LA PRESSA PNEUMATICA PEMSERTER®

SERIE 4 - MODELLO L

NUMERO DI SERIE _____

NOTA: Un Numero di Serie, come riportato sopra,
è stato assegnato alla Vostra nuova
Pressa Pneumatica PEMSERTER® Serie 4.

Si prega di fare riferimento a questo Numero
in tutta la corrispondenza.

PennEngineering®
5190 OLD EASTON ROAD
DANBORO, PENNSYLVANIA 18916
1-800-523-5321 • 1-215-766-8853

DOCUMENT PART NUMBER 8015141
Revision REL (02/12)
Italian Version

PREFAZIONE

Vi ringraziamo per il Vostro acquisto della pressa PEMSERTER® Serie 4. Con cura e manutenzione adeguate, la Vostra pressa installerà milioni di dispositivi di fissaggio sicuramente, velocemente e uniformemente. La pressa ha una capacità massima di 6 tonnellate (54 kN), con una gola di 450 mm. e una corsa del pistone regolabile. Essa è completamente controllata ed azionata pneumaticamente. Non è necessaria alimentazione elettrica.

La pressa è coperta da una garanzia limitata di Due (2) anni.

Per qualsiasi domanda o problema concernente la Vostra pressa Serie 4, si prega di contattare il Service Department, PennEngineering®. **Usare il numero verde 1-800-523-5321 (Nord America) o 215-766-8853. Per l'Italia contattare Forind Avio Elettronica al numero telefonico 02/95343080.**

Il servizio di assistenza per la messa a punto, l'addestramento e la riparazione è a Vostra disposizione per tutto il periodo in cui la pressa sarà di Vostra proprietà. Assistenza e istruzioni telefoniche gratuite sono disponibili durante tutta la vita utile della Vostra pressa contattando il Service Department, PennEngineering®.

DANNI DI SPEDIZIONE

La pressa PEMSERTER® Serie 4 viene spedita usando un imballaggio capace di resistere al normale trattamento subito durante il trasporto. Una volta ricevuta, l'unità deve essere ispezionata per rilevare eventuali danni che potrebbero incorrere durante la spedizione a causa di un trattamento scorretto. In caso di danni, la compagnia di trasporti che ha consegnato l'unità deve essere notificata immediatamente, come pure il Service Department della PennEngineering®.

Specifiche:

Forza del pistone.....	400 to 12,000 lbf (1.8 to 53.4 kN)
Requisiti per l'aria compressa	90 to 100 PSI (6 to 7 BAR)
Air Line.....	½" (12mm) I.D. Minimum line flow
Profondità dell'area di lavoro	18" (45cm)
Peso (Pressa)	600 lbs (272 kg)
Peso (Supporto).....	219 lbs (100 kg)
Temperatura ambiente.....	-20° F to 120° F (-29° C to 49° C)
Umidità ambiente	0% to 80% (Not reflective of inlet air)
Consumo aria.....	Appross. 2.3 litri/sec. a 1 atm. (4.9 scfm), con capacità di 20 inserzioni al minuto con una forza di circa 20 kN (4500 lbf).



Leggere il manuale prima di utilizzare la pressa!

SICUREZZA

La serie 4 è conforme a normative standard tipo ISO, ANSI, OSHA, CEN e CSA .

La serie 4 rispetta le direttive CE dell' Unione Europea (EU)

La serie 4 è conforme alle seguenti direttive richieste:

EN 98/37/EC (22 Giugno 1998) Direttive Macchina.

Vi preghiamo di leggere le seguenti direttive indicate di seguito.







NORME ANTINFORTUNISTICHE

- ◆ Indossare sempre occhiali protettivi durante il funzionamento o quando si effettua la manutenzione della pressa.
- ◆ Si consiglia l'uso di cuffie.
- ◆ Prima di impiegare la pressa, assicurarsi di aver adattato un dispositivo di arresto della linea di alimentazione e che la posizione di tale dispositivo risulti facilmente raggiungibile, in modo che l'alimentazione dell'aria alla pressa possa essere interrotta in caso di emergenza.
- ◆ Controllare ad intervalli regolari che il tubo flessibile dell'aria ed i raccordi non siano usurati.
- ◆ Utilizzare esclusivamente pezzi approvati per la manutenzione e le riparazioni.
- ◆ Non impiegare accessori danneggiati, rotti o spuntati.
- ◆ Fissare bene la linea dell'aria.
- ◆ Tenere ogni parte del corpo lontana dalle parti in movimento.
- ◆ Non indossare mai gioielli, indumenti abbondanti, in quanto possono rimanere impigliati nelle parti in movimento.
- ◆ Qualora la pressa venga impiegata da un nuovo utente, fornire prontamente le presenti istruzioni.
- ◆ Non modificare la pressa in qualunque maniera, diversa da quella per cui ha degli scopi intesi.



ATTENZIONE:

La pressa PEMSERTER® Serie 4 è dotata di un dispositivo di sicurezza per il punto-di-operazione, che verrà descritto dettagliatamente più avanti in questo manuale, per proteggere l'operatore contro possibili infortuni. La Sezione 5 della specifica ANSI Numero B11.1-1982: "E' responsabilità del datore di lavoro garantire l'uso di un riparo o sicurezza per il punto-di-operazione o di un dispositivo di sicurezza per il punto-di-operazione, applicato e regolato correttamente, per ogni operazione eseguita su un sistema di produzione a pressa." E' importante che l'operatore venga istruito al fine di regolare il sistema di sicurezza della Serie 4 prima di iniziare il lavoro.

Etichetta	Definizione
	<p>Etichetta generale di pericolo – ci sono dei particolari che richiedono attenzione. Queste specifiche sono presenti all'interno del manuale.</p>
	<p>Attenzione: Raggio Laser. Evitare il contatto con il fascio di luce. Il laser installato è di classe 2. La normativa EN 60825 e ANSI Z136.1 : Il laser di classe 2 e di bassa potenza. Il fascio di luce laser è di 400mm a 700mm. Una volta attivato il laser non è da considerarsi pericoloso per le radiazioni emesse in quanto sono inferiori alla MPE (massima esposizione permessa) per un'esposizione al di sotto dei 0,25 sec. Ad una diretta esposizione prolungata della vista è da considerarsi dannoso. Non dirigere il fascio di luce laser al di sopra del pezzo da lavorare.</p>
	<p>Etichetta protezione occhi – Utilizzare occhiali di protezione visiva durante l'utilizzo della pressa.</p>
	<p>Etichetta parti in movimento – Mantenere le mani al di fuori da questa area di lavoro.</p>

GARANZIA

PennEngineering® garantisce che il presente prodotto non presenta difetti di materiali e di lavorazione per un periodo due (2) anni dalla data dell'acquisto, se impiegato conformemente alle istruzioni ed in base alle normali condizioni di funzionamento.

La presente garanzia non è valida per tutti quei prodotti che abbiano subito alterazioni, modifiche o riparazioni, tranne quelle derivanti da normali interventi di manutenzione previsti, ed escluse quelle espressamente autorizzate dalla PennEngineering®. Questa garanzia non è inoltre applicabile a tutti i prodotti utilizzati in modo non conforme agli usi previsti, negligenzemente o accidentalmente.

L'unico ed esclusivo rimedio da parte dell'acquirente consiste nella riparazione, la modifica o la sostituzione del prodotto, a discrezione della PennEngineering®. PennEngineering® non può essere ritenuta in alcun modo responsabile per i costi derivanti da danni indiretti o consequenziali. La responsabilità della PennEngineering® si limita al rimborso del prezzo del prodotto.

La presente rappresenta l'unica ed esclusiva garanzia. Le informazioni, verbali o scritte, fornite dalla PennEngineering® o da suoi impiegati, rappresentanti, distributori o agenti non sono in grado di ampliare la portata di questa garanzia o di crearne una nuova.

PRESSA PEMSERTER® SERIE 4

MANUALE DI FUNZIONAMENTO

INDICE

Pagina

PREPARAZIONE DELL'ALIMENTAZIONE AD ARIA COMPRESSA	6
DISIMBALLAGGIO E MESSA A PUNTO.....	9
DESCRIZIONE DELLA PRESSA.....	12
SICUREZZA DELL'OPERATORE.....	20
A. MISURAZIONE DELLA RUMOROSITÀ	23
MESSA A PUNTO DELL'UTENSILERIA	24
A. PUNZONE E INCUDINE STANDARD	25
B. PORTAINCUDINE A FLANGIA INVERSA MONTATO INFERIORMENTE	27
C. PORTAINCUDINE A FLANGIA INVERSA MONTATO SUPERIORMENTE.....	29
MESSA A PUNTO E FUNZIONAMENTO DELLA PRESSA	31
MANUTENZIONE E REGOLAZIONI DELLA PRESSA.....	36
GUIDA PER LA RICERCA DEI GUASTI.....	44
PARTI DI RICAMBIO CONSIGLIATE	51
DIAGRAMMA PNEUMATICO	53

**PREPARAZIONE
DELL'ALIMENTAZIONE
AD ARIA COMPRESSA**

PREPARAZIONE DELL'ALIMENTAZIONE AD ARIA COMPRESSA

Si raccomanda di collegare l'aria alla pressa

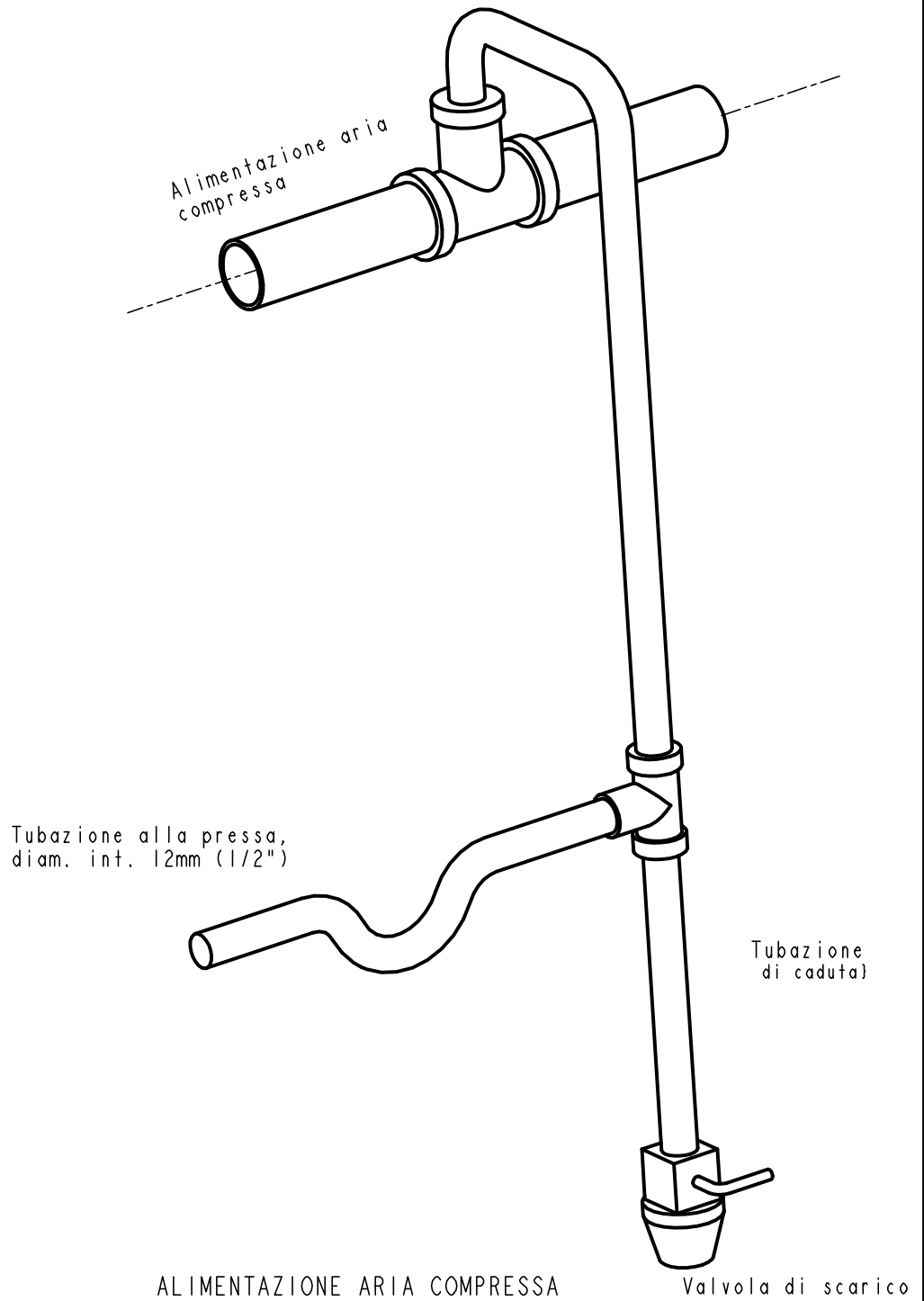
È opportuno che il flusso dell'aria sia costante per il miglior funzionamento della pressa. Seguendo questi semplici punti vi assicuriamo il perfetto funzionamento della pressa.

- **Qualità dell'aria** – è molto importante il tipo di qualità dell'aria che deve essere pulita e asciutta. L'umidità nel tempo pregiudicherebbe il funzionamento e il mantenimento della pressa.
- **Collegamento dell'aria** – collegare l'alimentazione pneumatica alla pressa usando un tubo flessibile con diametro minimo 12mm (1/2"). La pressione corretta per operare è di 6 a 7 bar (90 psi o 100 psi). L'inadeguata diminuzione dell'aria pregiudicherebbe il funzionamento della pressa.
- **Consumo dell'aria** - Il consumo medio dell'aria è di circa 2.3 litri/sec. a 1 atm. (4.9 scfm). La portata d'aria adeguata è essenziale per garantire le prestazioni ottimali della vostra pressa e la sua importanza non deve essere sottovalutata.
- **Collegamento del tubo** – fare riferimento alla Figura 1.0 per l'opportuno collegamento del tubo alla pressa.
Collegare il rifornimento d'aria con un tubo curvo dall'alto verso il basso. Questo eviterebbe l'ingresso di acqua e olio nel circuito di alimentazione della pressa. Se l'aria del circuito di alimentazione dell'azienda non fosse pulita e secca, è consigliabile aggiungere nell'impianto un essiccatore/filtro per evitare che circoli nella pressa acqua o olio.
Si consiglia comunque di usare un eventuale filtro/separatore ausiliario installato direttamente all'ingresso della pressa.



ATTENZIONE: Prima di collegare l'aria compressa alla pressa, assicurarsi che la messa a punto iniziale della pressa sia completa e che la forza del pistone sia regolata sul minimo (manopola Forza Pistone girata completamente in senso antiorario).

8002960fig1



ALIMENTAZIONE ARIA COMPRESSA
Figura 1.0

DISIMBALLAGGIO

E

MESSA A PUNTO

DISIMBALLAGGIO E MESSA A PUNTO

Scegliere un'area pulita e ben illuminata dove collocare la Vostra pressa Serie 4. Lasciare abbastanza spazio intorno alla pressa per poter rimuovere il coperchio superiore e aprire il portellone posteriore. Si consiglia di lasciare un minimo di 60 cm (2 piedi) lungo ciascun fianco e 60 cm (2 piedi) dietro la pressa (Figura 2.0).

Rimuovere con cura la cassa e il materiale di imballaggio intorno alla pressa e al supporto. Rimuovere la scatola attaccata alla cassa contenente gli utensili per il montaggio, l'interruttore a pedale, ecc. Collocare il supporto con i fori di montaggio della pressa come mostrato nella Figura 2.0. Fissare il supporto al pavimento usando bulloni. Rimuovere il coperchio superiore della pressa. Esaminare i cartellini rossi con le avvertenze. Seguire le istruzioni e rimuovere solo i pezzi necessari per la spedizione.



ATTENZIONE: Non rimuovere i rimanenti cartellini di avvertenza prima di avere letto e compreso tutte le istruzioni.

Attaccare anelli di trazione e una catena attraverso i (2) fori di sollevamento della pressa (Figura 3.0). La pressa comprensiva del supporto pesa approssimativamente 372kg.

Rimuovere le viti di sicurezza e successivamente rimuovere la pressa e il supporto dall'imballo. Rimuovere gli anelli di trazione e la catena e fissare il coperchio superiore.



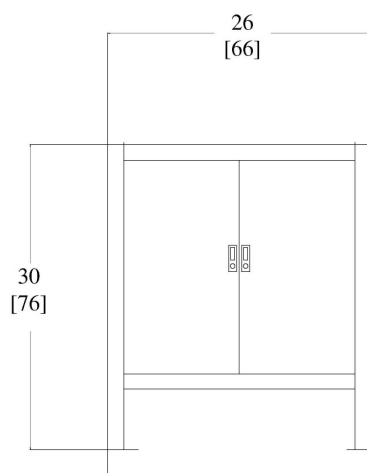
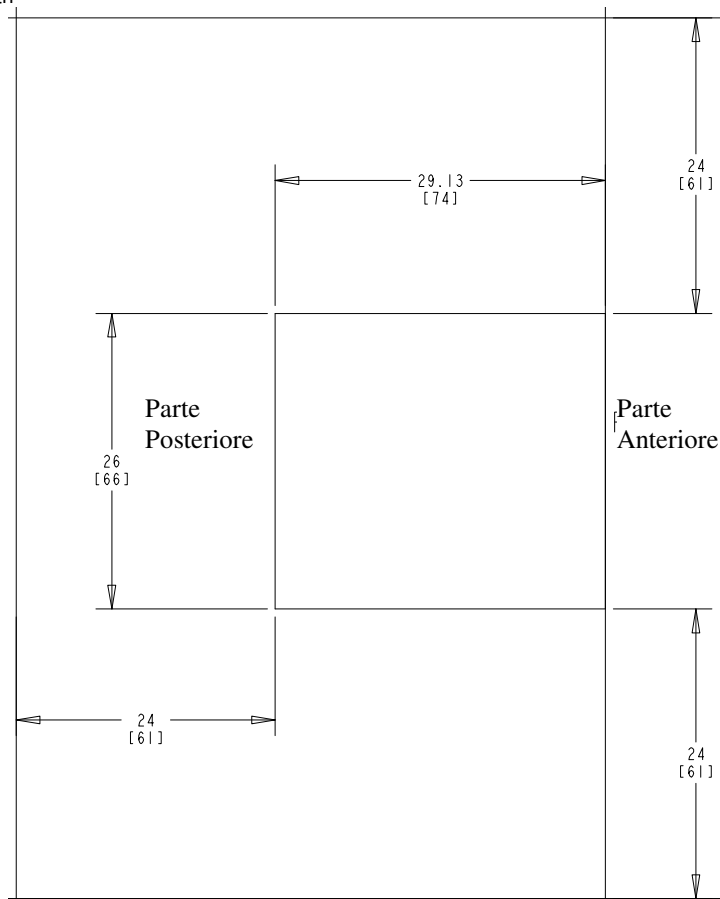
AVVERTENZA: Non sollevare la pressa montata sul supporto usando il supporto. L'insieme montato pressa/supporto ha la maggior parte del peso nella parte superiore e potrebbe cadere.

Spazio libero consigliato per il banco della pressa

NOTE:

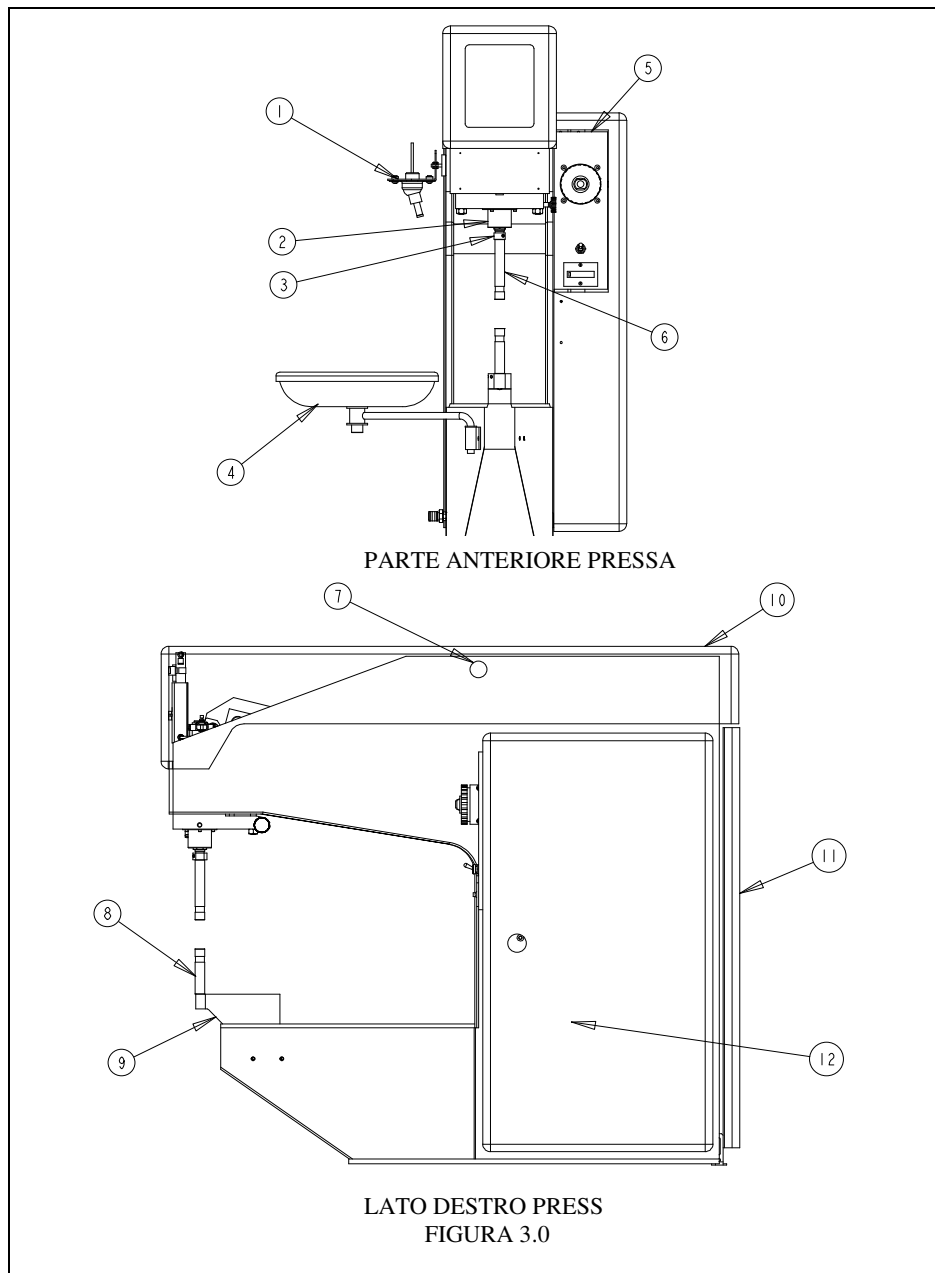
Le dimensioni riportate in parentesi

Quadre () sono in centimetri

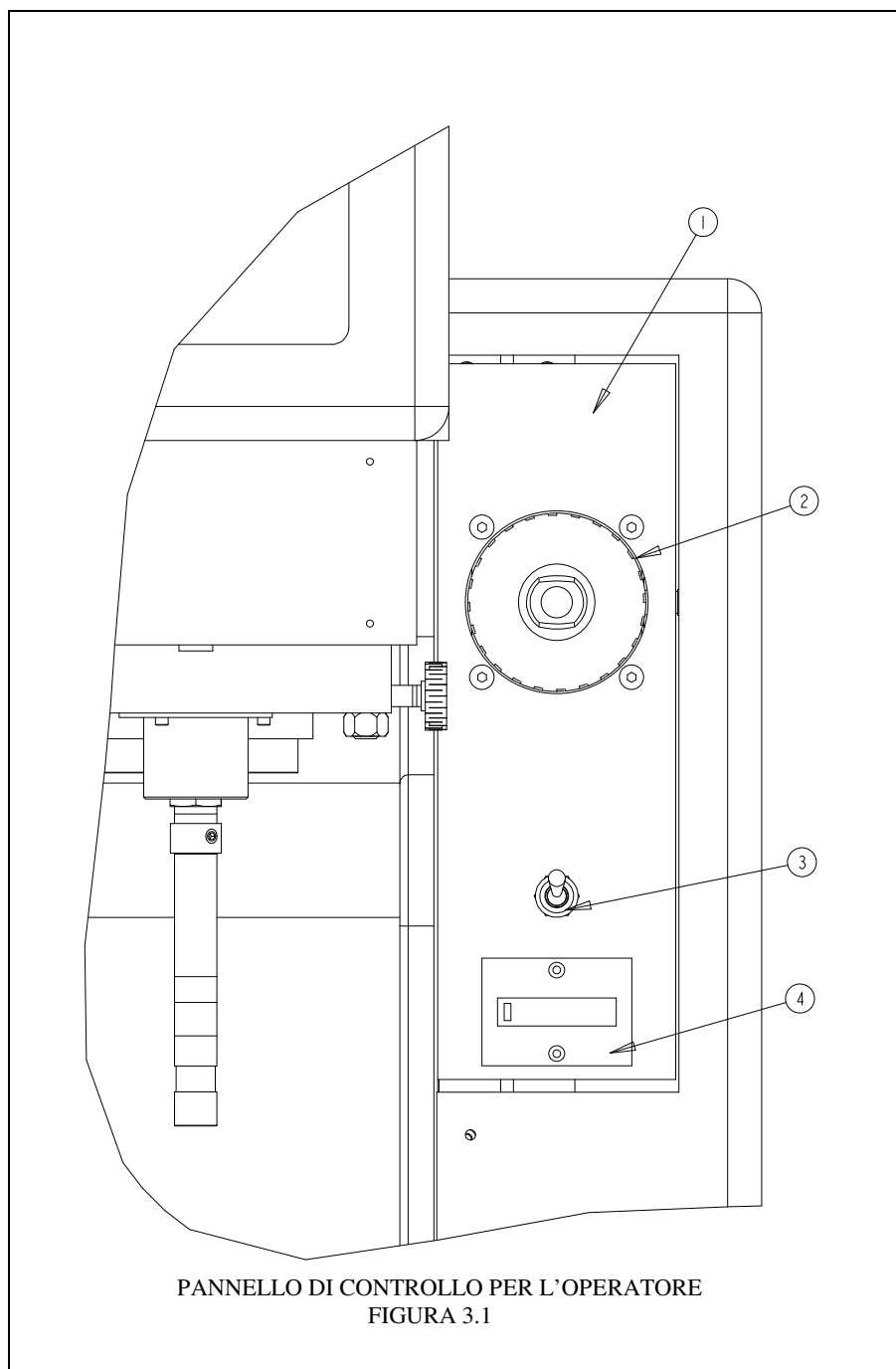


**COLLCAMENTO SUPPORTO E SPAZI CONSIGLIATI
FIGURA 2.0**

DESCRIZIONE DELLA PRESSA

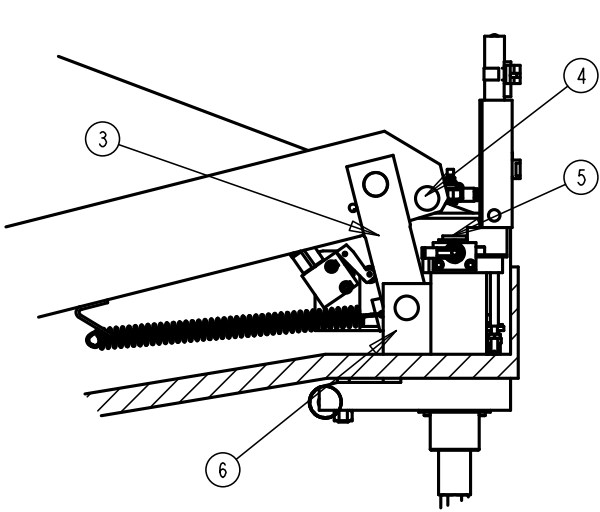


VOCE	DESCRIZIONE	QT.
1	Luce Laser di Centraggio	1
2	Cuscinetto Pistone	1
3	Bussola e con Trodado Pistone	1
4	Vassoio Pezzi	1
5	Insieme Quadro di Comando	1
6	Punzone	1
7	Fori di Sollevamento Della Pressa	1
8	Incudine	1
9	Portaincudine	1
10	Coperchio Superiore	1
11	Coperchio Posteriore	1
12	Armedietto Utensili	1

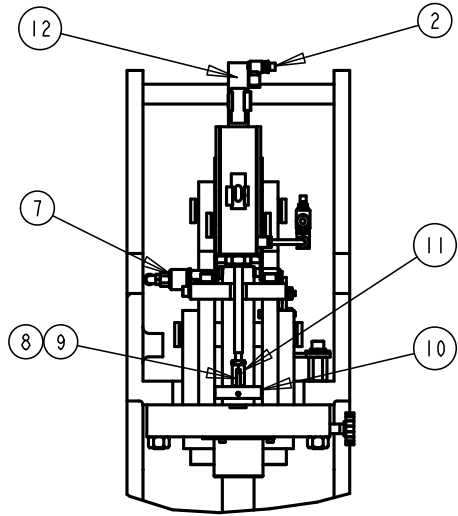


VOCE	DESCRIZIONE	QT.
1	Pannello di Controllo	1
2	Indicatore Forza Pistone (Pressione aria)	1
3	Interruttore Messa a Punto/Ciclo	1
4	Contapezzi Pneumatico	1

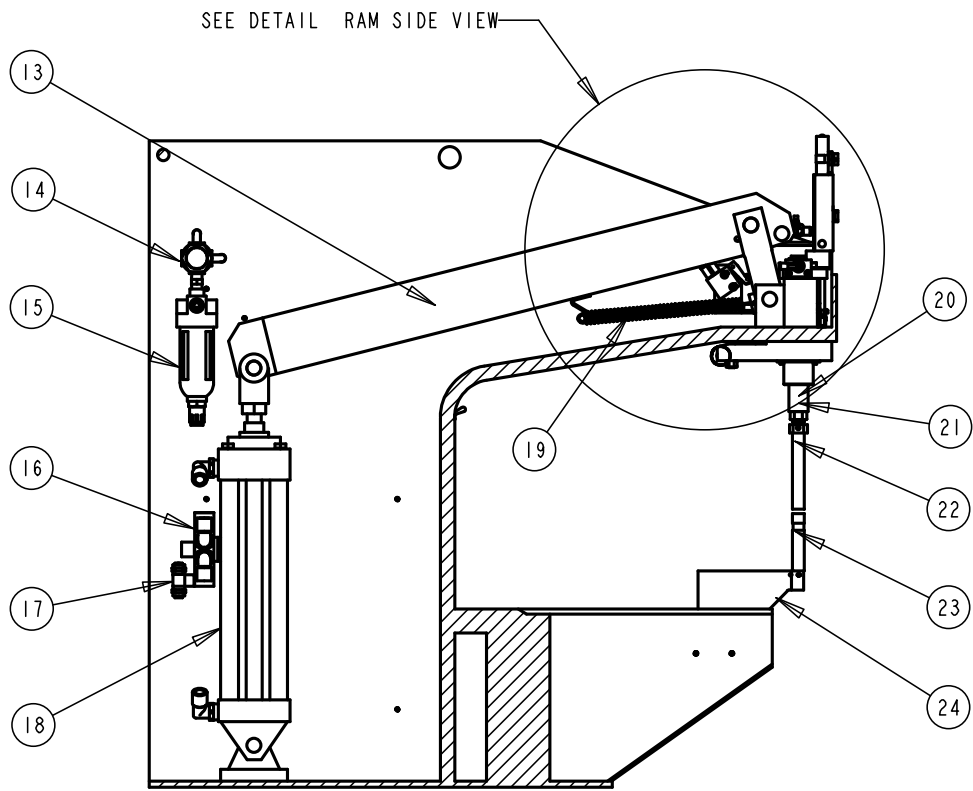
8002960FIG3.2



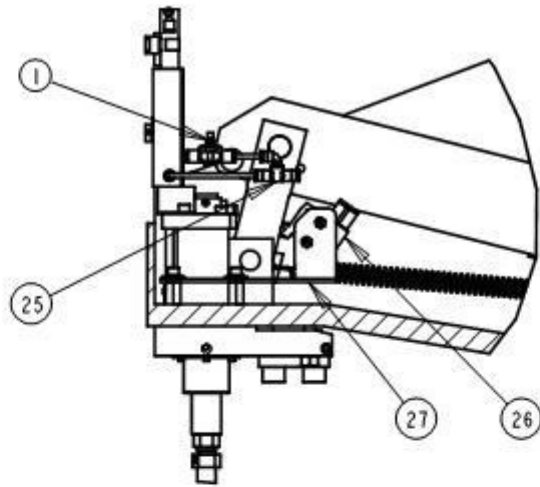
RAM SIDE VIEW



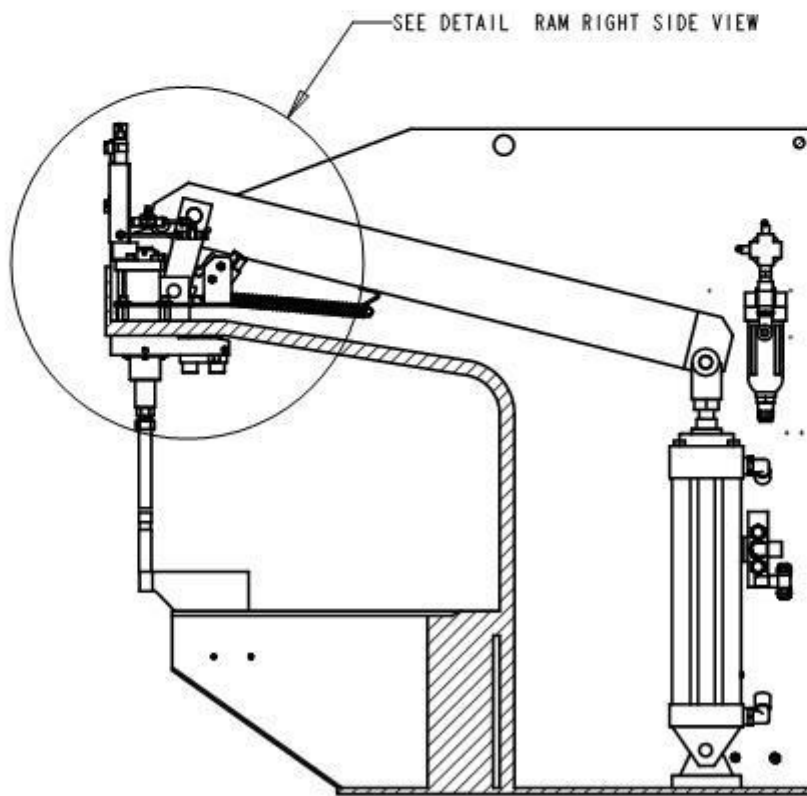
RAM FRONT VIEW



PRESS ASSEMBLY
FIGURE 3.2



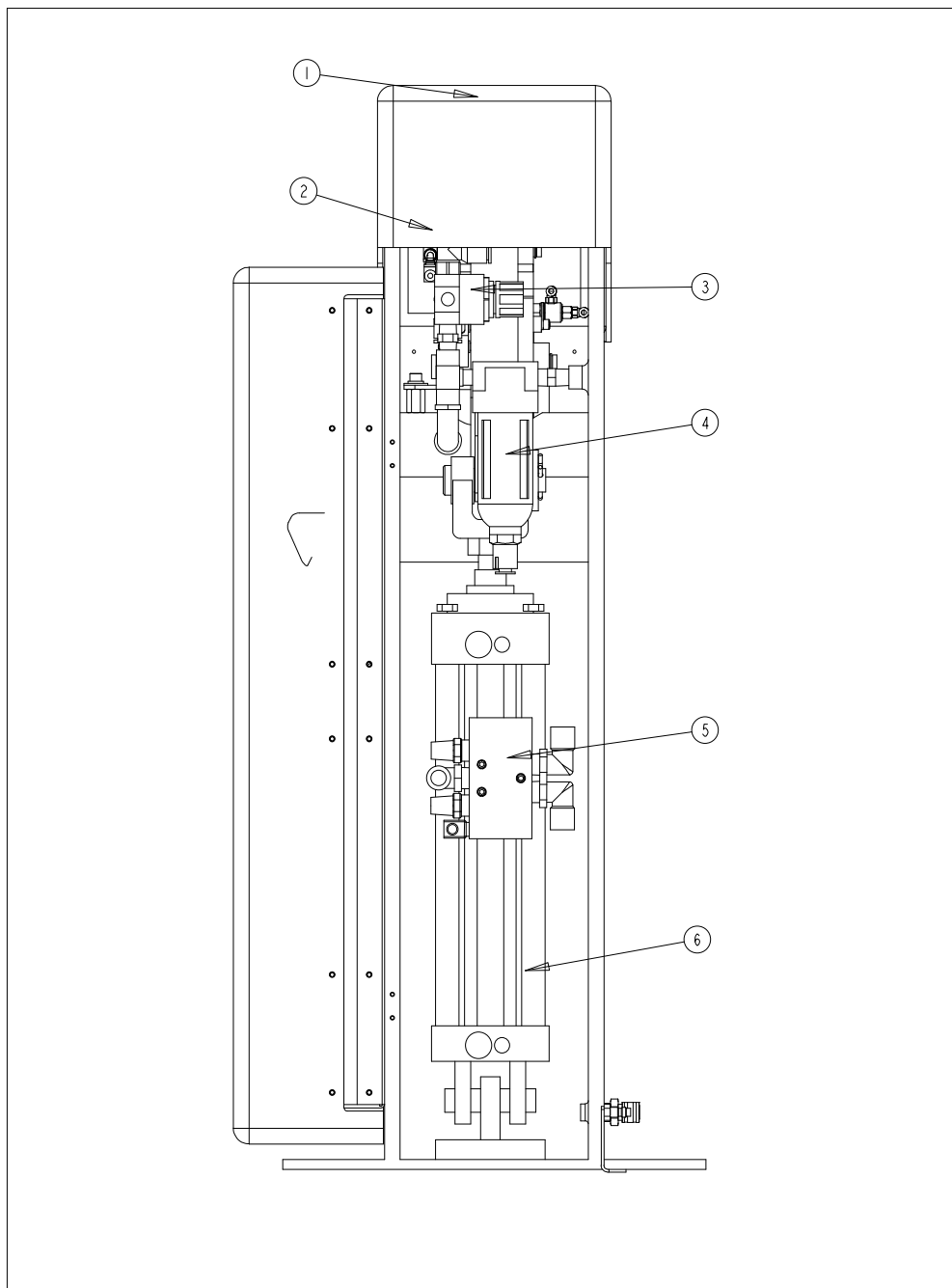
RAM RIGHT SIDE VIEW



PRESS ASSEMBLY
FIGURE 3.2 CONTINUED

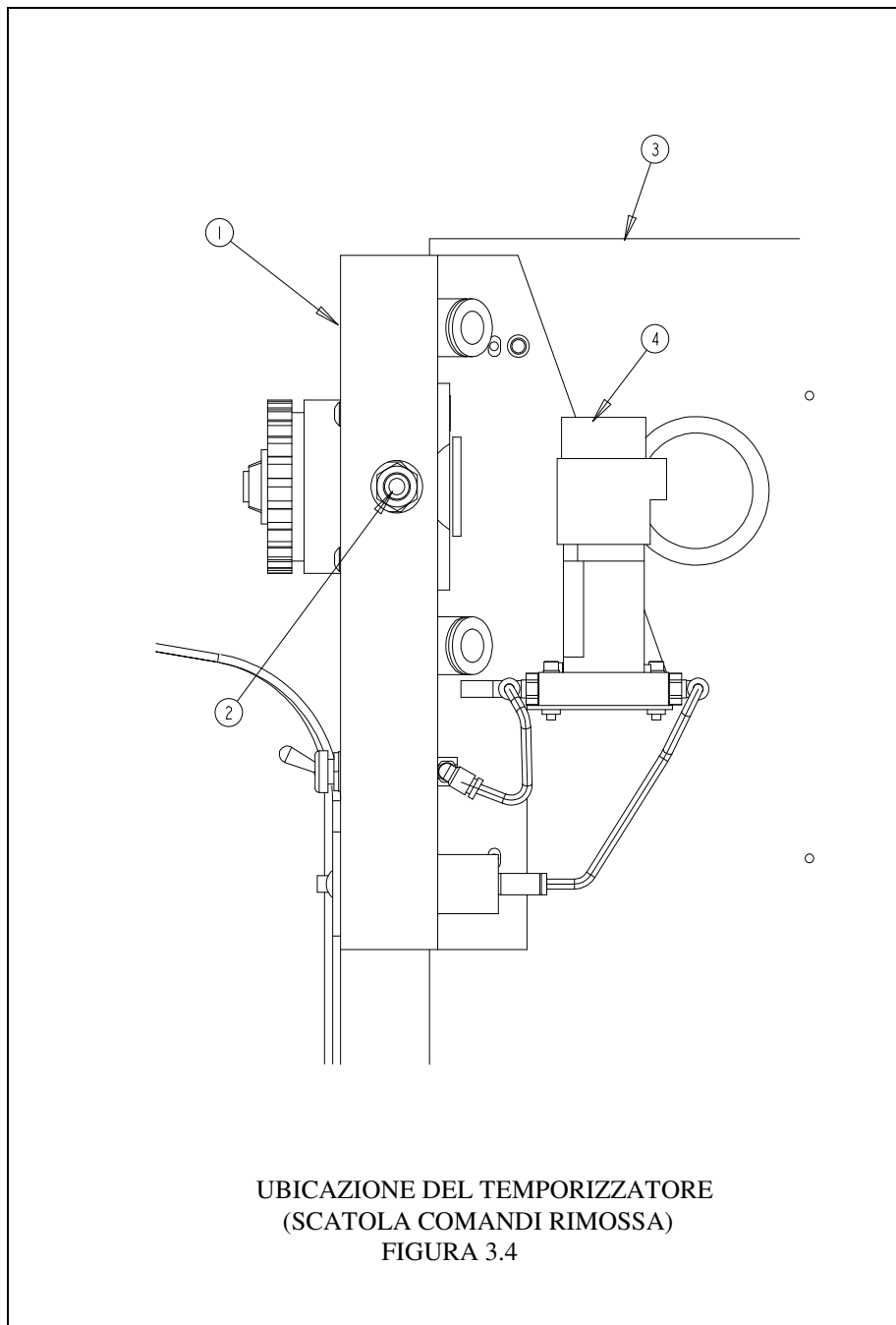
27	8004686	SUPPORTO DI MONTAGGIO, VALVOLA DEL SISTEMA LEVA	1
26	8002157	VALVOLA DEL SISTEMA LEVA	1
25	8002805	VALVOLA DI SCARIO	1
24	980035003	PORTAINCUDINE A TORRETTA	1
23		INCUDINE - SECONDO ESIGENZA	1
22		PUNZONE, SEONCDO ESIGENZA	1
21	980335097	BUSSOLA, PISTONE	1
20	980335098	CONTRODADO, PISTONE	1
19	980039483	MOLLA DI BIAS	1
18	8015019	CILINDRO PRINCIPALE	1
17	8015022	MONTAJE	
16	8015511	VALVOLA PRINCIPALE	1
15			1
14	8015018	FILTRO / REGOLATORE	
13	980435103	LEVA	1
12	8015028	CILINDRO DI SOLLEVAMENTO	1
11	980039015	FORCELLA	1
10	980435060	PIASTRA TRAVERSALE	1
9	980039078	PERNO A RULLO	1
8	980435059	ANELLO DELLA FORCELLA DI SOLLEVAMENTO	1
7	980445025	INSIEME VALVOLA A SFERA	1
6	980435007	BLOCCO PERNO	2
5	980435012	PISTONE PS 4	1
4	980420016	RULLO DELLA LEVA	1
3	980435008	COLLEGAMENTO LEVA	2
2	8002804	FITTING DI VALVOLA CONTROLLA VELOCITA	1
1	8005969	VALVOLA CONTROLLO VELOCITA	1
VOCE	CODICE PEZZO	DESCRIZIONE	QT.

INSIEME PRESSA
FIGURA 3.2 (Continua)



**VISTA POSTERIORE
FIGURA 3.3**

VOCE	DESCRIZIONE	QT.
1	VALVOLA B	1
2	VALVOLA A	1
3	REGOLATORE AUSILIARIO	1
4	FILTRO AIRA PRINCIPALE	1
5	VALVOLA PRINCIPALE	1
6	CILINDRO PRINCIPALE	1



VOCE	DESCRIZIONE	QT.
1	Pannello di Controllo	1
2	Collegamento per Diagnostica della Pressione	1
3	Scatola Comadi (Rimossa)	1
4	Temporizzatore	1



SICUREZZA

DELL'OPERATORE



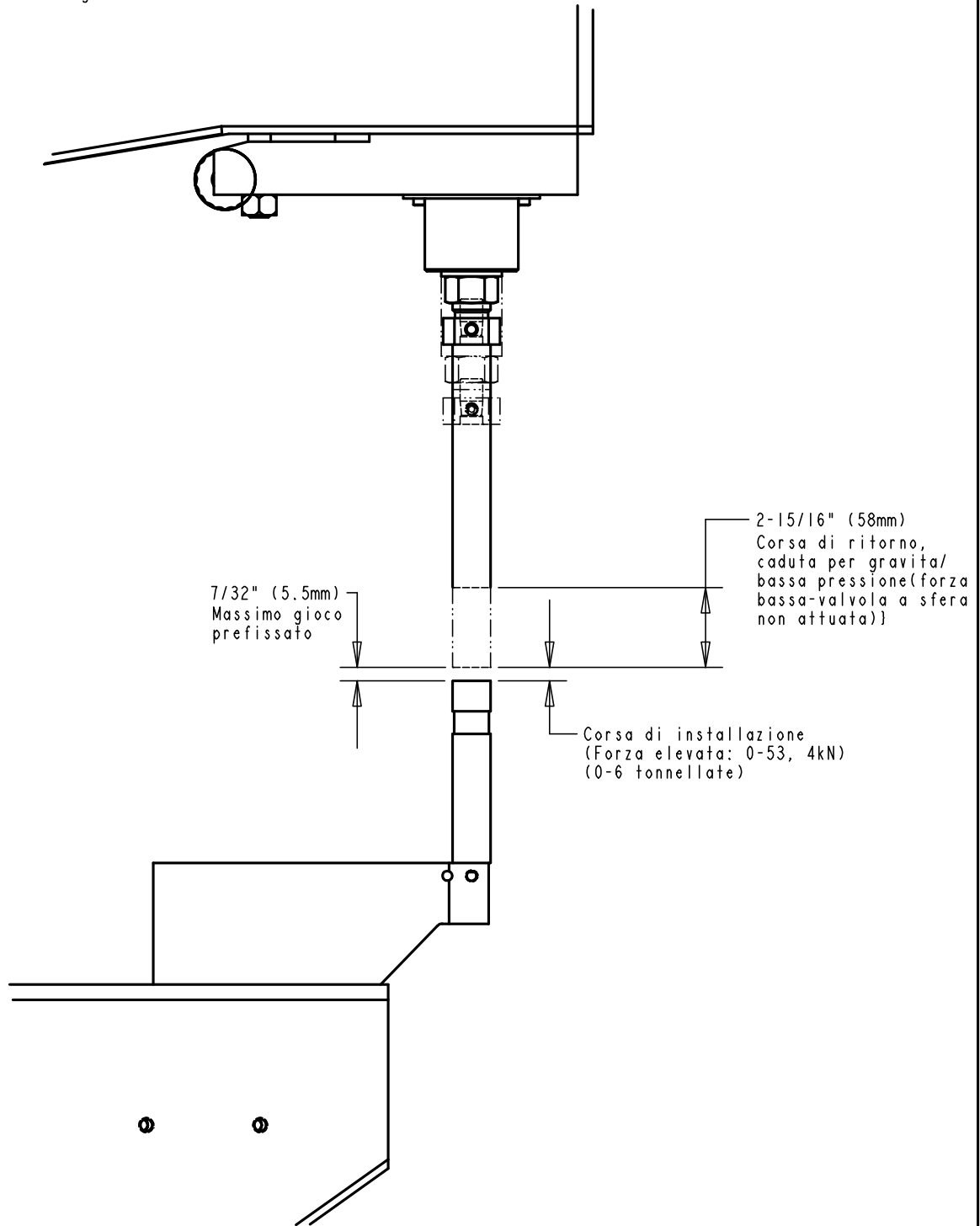
SICUREZZA DELL'OPERATORE

Un importante aspetto della pressa PEMSERTER® Serie 4, Modello J, è il suo dispositivo di sicurezza per il “Punto di operazione”. Quando l'interruttore a pedale viene premuto, il pistone scende per gravità. Alla fine della corsa del pistone, il perno trasversale del pistone attua la valvola a sfera, che fa in modo che la forza di installazione venga applicata all'insieme pistone e al punzone. Se si incontra un'ostruzione più grande del gioco prefissato tra il punzone e l'incudine, la valvola a sfera non viene attuata e la forza di installazione non viene applicata.



Occorre fare attenzione a non superare 5,5 mm (7/32 di pollice) di gioco tra il punzone e l'incudine, con il pistone esteso completamente per gravità, per conformarsi alle specifiche ISO, ANSI, OSHA, CEN, CSA (Figura 4.0).

8002960fig4



ALTEZZA CORSA E CHIUSURA
Figura 4.0

MISURAZIONE DELLA RUMOROSITÀ

Una pressa pneumatica PEMSERTER®- Serie 4, modello J, è stata regolata alla massima forza del pistone e utilizzata continuamente.

La pressione sonora è stata misurata ad una distanza di 1 metro dalla superficie della pressa e ad una altezza di 1,6 metri dal pavimento, nella posizione peggiore (dietro la pressa e vicino al cilindro pneumatico).

Pressione sonora equivalente continua A = 53.5 dB

Pressione sonora istantanea di picco C = 79.0 dB

La pressione sonora è stata misurata al livello di lavoro dell'operatore (area frontale della pressa).

Pressione sonora equivalente continua A = 45.0 dB

Pressione sonora istantanea di picco C = 78.5 dB

Strumentazione utilizzata durante la prova: misuratore di rumorosità (area anteriore della pressa).

Descrizione: Sound Level Meter

Costruttore: General Radio

Modello: 1565-B

Numero di serie: 05563

Descrizione: Noise Dosimeter

Costruttore: Metrosonics

Modello: dB307 Class 2A

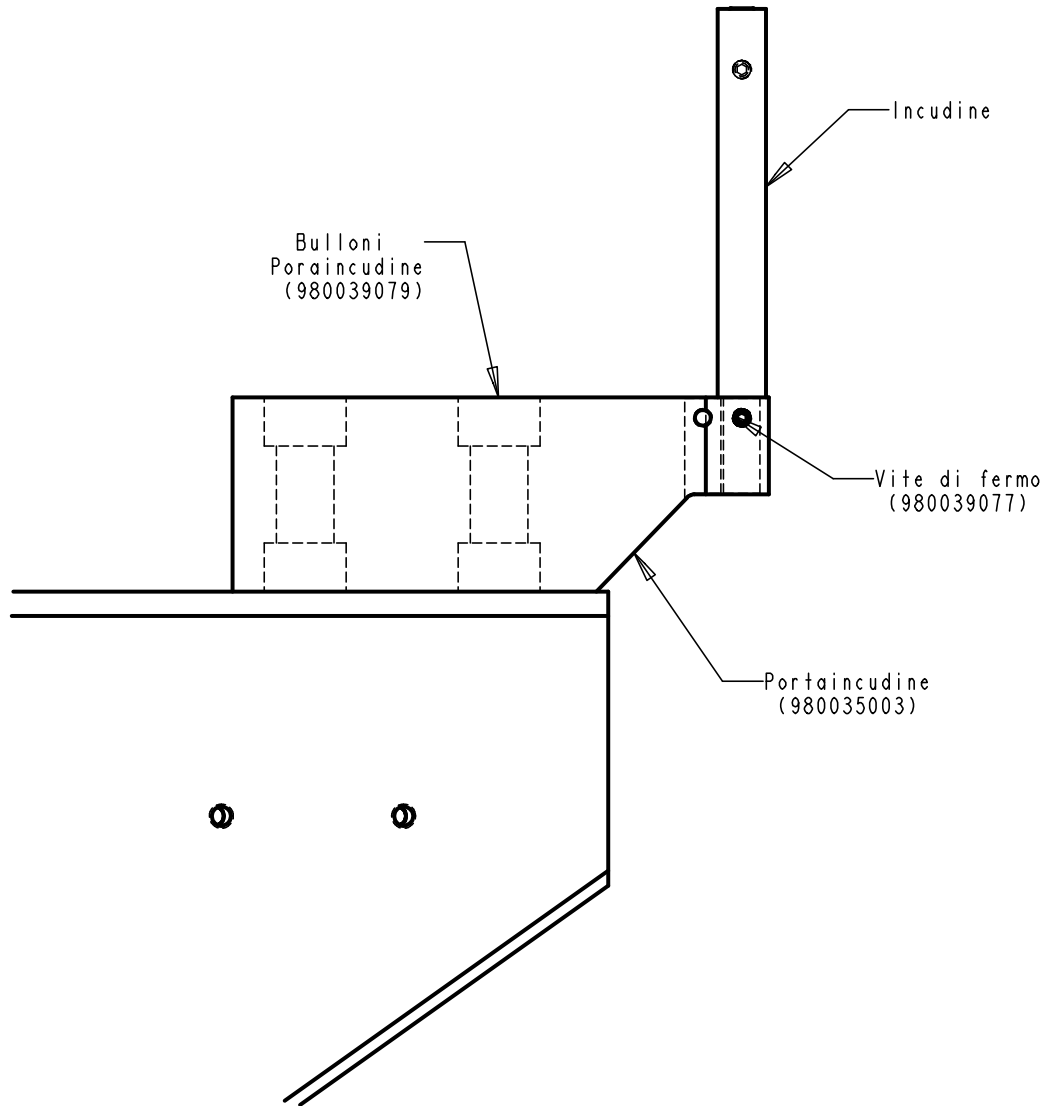
Numero di serie: 5791

MESSA A PUNTO DELL'UTENSILERIA

PUNZONE E INCUDINE STANDARD

1. Fare riferimento alla guida per l'utensileria per scegliere il punzone e l'incudine adatti al dispositivo di fissaggio da installare.
2. Mettere la "Forza del pistone" su SPENTO. Scollegare l'aria compressa dalla pressa. Il pistone scenderà per gravità. Rimuovere il punzone allentando le (2) viti di fermo della bussola del pistone. Installare il nuovo punzone e stringere le (2) viti di fermo.
3. Mettere la "Forza del pistone" su SPENTO. Collegare l'aria compressa alla pressa. Il pistone risalirà.
4. Allentare la vite di fermo sul lato del portaincudine e rimuovere l'incudine. Installare la nuova incudine nel portaincudine e stringere la vite di fermo (Figura 5.0).
5. Mettere la "Forza del pistone" su SPENTO. Scollegare l'aria compressa dalla pressa. Controllare l'allineamento dei diametri esterni del punzone e dell'incudine. Se necessario, allineare l'incudine al punzone. Allentare i bulloni del portaincudine, riposizionare il portaincudine e stringere i bulloni applicando una coppia di 136 Nm (100 piedi libbre).

8002960 fig5



INCUDINE E PORAINCUDINE (STANDARD)
Figura 5.0

PORTAINCUDINE A FLANGIA INVERSA MONTATO INFERIORMENTE

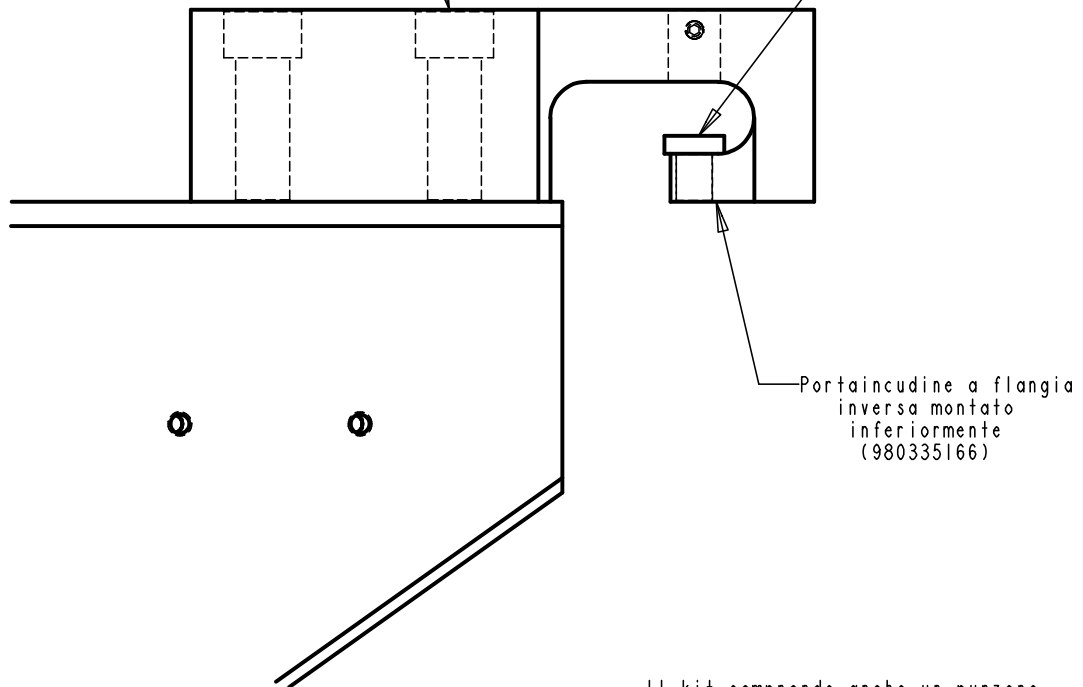
1. Fare riferimento alla guida per l'utensileria per scegliere il punzone e l'incudine adatti.
2. Mettere la "Forza del pistone" su SPENTO. Scollegare l'aria compressa dalla pressa. Il pistone scenderà per gravità. Rimuovere il punzone allentando le (2) viti di fermo della bussola del pistone. Installare il nuovo punzone e stringere le (2) viti di fermo.
3. Mettere la "Forza del pistone" su SPENTO. Collegare l'aria compressa alla pressa. Il pistone risalirà.
4. Rimuovere il portaincudine standard. Installare il portaincudine a flangia inversa montato inferiormente. **Non stringere i bulloni** (Figura 5.1).
5. Mettere la "Forza del pistone" su SPENTO. Scollegare l'aria compressa dalla pressa. Sistemare il portaincudine in modo che i diametri esterni del punzone e dell'incudine siano allineati. Stringere i bulloni del portaincudine applicando una coppia di 136 Nm (100 piedi libbre).

8002960fig5_1

Insime Kit
(980020025)

Bulloni
Portaincudine
(980039079)

Incudine
(975200725019)



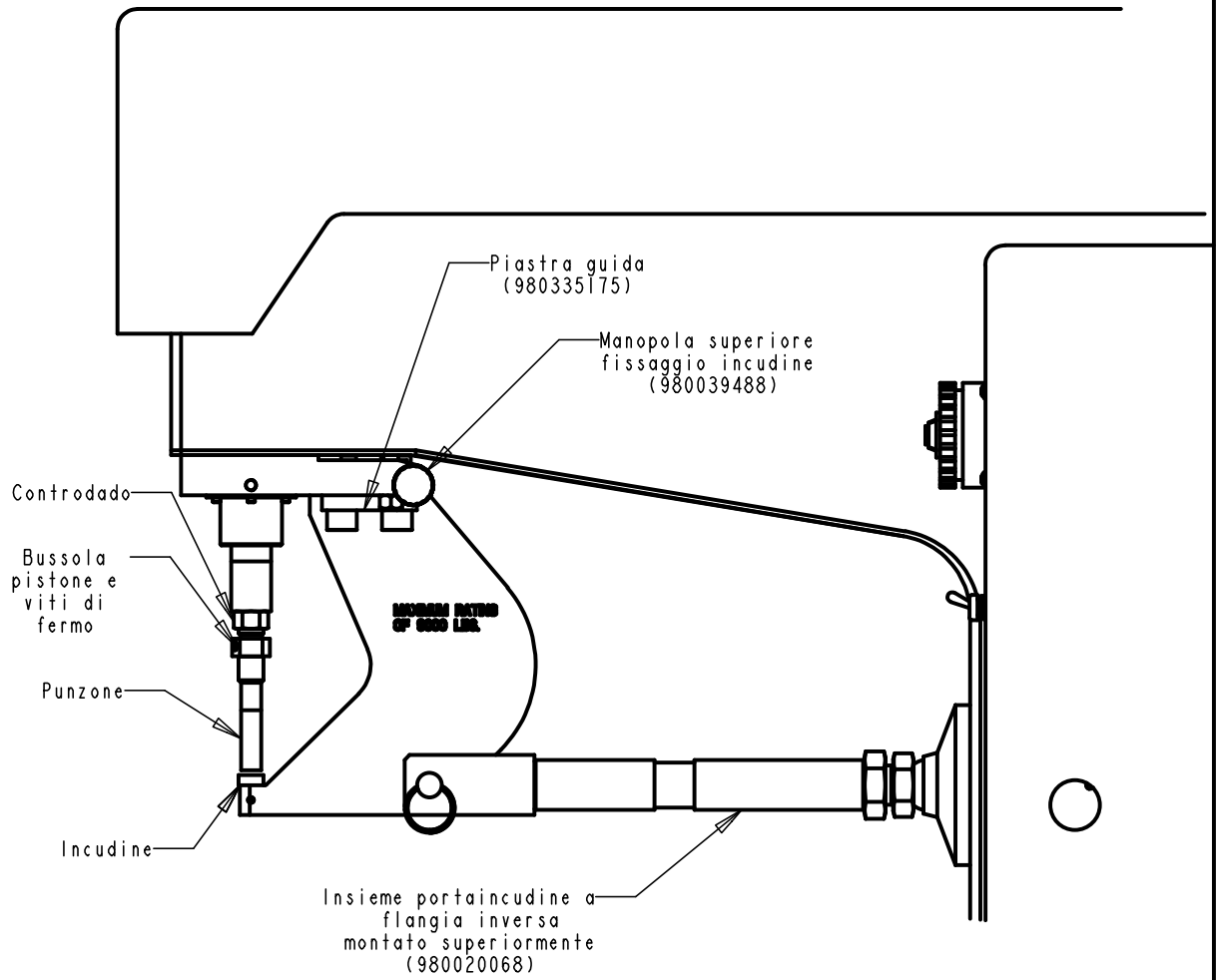
Portaincudine a flangia
inversa montato
inferiormente
(980335166)

Il kit comprende anche un punzone
non mostrato nell'figura
(975201037825)

PORTAINCUDINE A FLANGIA INVERSA MONTATO INFERIORMENTE
Figura 5.1

PORTAINCUDINE A FLANGIA INVERSA MONTATO SUPERIORMENTE

1. Fare riferimento alla guida per l'utensileria per scegliere il punzone e l'incudine adatti.
2. Mettere la "Forza del pistone" su SPENTO. Scollegare l'aria compressa dalla pressa. Il pistone scenderà per gravità. Rimuovere il punzone allentando le (2) viti di fermo della bussola del pistone. Installare il nuovo punzone e stringere le (2) viti di fermo.
3. Mettere la "Forza del pistone" su SPENTO. Collegare l'aria compressa alla pressa. Il pistone risalirà.
4. Girare la manopola superiore di fissaggio del portaincudine (Figura 5.2) in senso antiorario per far rientrare la spina nello zoccolo con fessura a T. Inserire il portaincudine a flangia inversa montato superiormente nello zoccolo con fessura a T e farlo scivolare completamente in avanti. Può essere necessario regolare la piastra di guida per ottenere più o meno gioco nella fessura a T. Se le piastre di guida vengono regolate, stringerle applicando una coppia di 47,5 Nm (35 piedi libbre). Una volta che il portaincudine a flangia inversa montato superiormente è a posto, stringere la manopola superiore di fissaggio del portaincudine.
5. Sistemare l'insieme tirante contro l'intelaiatura e stringere il cuscinetto di regolazione del livello. (Dopo che la pressa ha eseguito alcuni cicli a piena forza di installazione, può essere necessario stringere ulteriormente il cuscinetto di regolazione del livello).
6. Installare l'incudine nel portaincudine a flangia inversa montato superiormente.



INSIEME PORTAINCUDINE A FLANGIA INVERSA MONTATO SUPERIORMENTE
Figura 5.2

**MESSA A PUNTO
E FUNZIONAMENTO
DELLA PRESSA**

MESSA A PUNTO E FUNZIONAMENTO DELLA PRESSA

1. Ridurre la forza del pistone fino a zero girando la manopola di REGOLAZIONE FORZA PISTONE (RAM FORCE ADJUSTMENT) in senso antiorario (Figura 3.1).
2. Collegare l'aria compressa alla pressa.
3. Mettere l'interruttore di MESSA A PUNTO/CICLO (SET-UP/CYCLE) sulla posizione "Messa a punto" ("Set-Up").
4. Quando si installano dadi, sistemare il dado, con il corpo rivolto verso l'alto, nel foro di alloggiamento dell'incudine. Sistemare il foro di installazione del dispositivo di fissaggio, situato sul pezzo da lavorare, sul gambo del dado. Quando si installano perni sporgenti o distanziatori, sistemare il dispositivo di fissaggio attraverso il foro di installazione presente nel pezzo da lavorare e poi inserire il dispositivo di fissaggio con il pezzo da lavorare nel foro dell'incudine.
5. Premere l'interruttore a pedale. Il pistone scenderà e rimarrà esteso finché il pedale rimarrà premuto. Usare (2) chiavi da 3/4 di pollice, una chiave sulla bussola del pistone e l'altra chiave per allentare o stringere il controdado del pistone (Figura 6.0). Se si usa una sola chiave, il perno trasversale del pistone potrebbe rompersi. Dopo aver allentato il controdado del pistone, girare il punzone a mano, in senso orario per abbassarlo o antiorario per alzarlo. Con il pistone completamente esteso e il controdado del pistone allentato, regolare il punzone fino a venire in leggero contatto con il pannello (per dadi) o la testa del dispositivo di fissaggio (per perni sporgenti e distanziatori). A questo punto, girare il punzone in senso orario per altri (2) giri. Stringere il controdado del pistone usando le (2) chiavi da 3/4 di pollice, come descritto sopra. Rimuovere il piede dal pedale. Il pistone risalirà.



NOTA: Occorre fare attenzione a non superare i 5,5 mm (7/32 di pollice) di gioco tra il punzone e l'incudine, con il punzone completamente esteso, in conformità alle specifiche OSHA e CE. Fare riferimento alla sezione SICUREZZA DELL'OPERATORE di questo manuale per ulteriori informazioni.

6. Girare la manopola di REGOLAZIONE FORZA DEL PISTONE (RAM FORCE ADJUSTMENT) su un valore di forza tra 4,5 a 6,7 kN (tra 1000 a 1500 libbre). Premere l'interruttore a pedale e tenerlo premuto finché il pistone sarà completamente esteso. Rimuovere il piede dal pedale: il pistone rimarrà esteso. Se il pistone risale, controllare che l'interruttore di MESSA A PUNTO/CICLO (SET-UP/CYCLE) sia sulla posizione "Messa a punto" ("Set-Up") e che la bussola del pistone sia regolata correttamente. (Se l'interruttore non è sulla posizione "Messa a punto" o la bussola del pistone non è regolata correttamente, ripetere i punti da 1 a 5).



AVVERTENZA: Se la pressa è stata messa a punto con un portaincudine a flangia inversa montato superiormente, non superare 40 kN (9000 libbre) di forza, altrimenti l'utensileria potrebbe danneggiarsi. Se la pressa è stata messa a punto con un portaincudine a flangia inversa montato inferiormente, non superare 27 kN (6000 libbre) di forza. Mai superare 80 psi o 12,000 lbs (54 kn).

Continuare a girare la manopola di REGOLAZIONE FORZA PISTONE (RAM FORCE ADJUSTMENT) in senso orario, controllando il dispositivo di fissaggio e il pezzo da lavorare, finché il dispositivo di fissaggio non sarà installato correttamente.

7. Mettere l'interruttore di MESSA A PUNTO/CICLO (SET-UP/CYCLE) sulla posizione "Ciclo" ("Cycle"). Il pistone risalirà.
8. La pressa è ora predisposta per l'installazione di dadi. Sistemare il dado, con il gambo rivolto verso l'alto, nell'incavo dell'incudine. Sistemare il foro di installazione del dispositivo di fissaggio, situato sul pezzo da lavorare, sopra il gambo del dado. Premere l'interruttore a pedale. Il pistone scenderà, installerà il dispositivo di fissaggio e risalirà.

Per le colonnette, sistemare il dispositivo di fissaggio nel relativo foro di installazione situato sul pezzo da lavorare e poi inserire il dispositivo di fissaggio con il pezzo da lavorare nel foro dell'incudine. Premere l'interruttore a pedale. Il pistone scenderà, installerà il dispositivo di fissaggio e risalirà.



ATTENZIONE : Portare il regolatore di pressione a zero e disconnettere l'alimentazione aria quando la macchina non è in uso. Ignorare tale procedura potrebbe causare operazioni inaspettate a un nuovo avvio della macchina.

UTILIZZO DEL PEDALE DELLA PRESSA SERIE 4

Il pedale dovrà essere tenuto premuto fino a quando il pistone scenderà e il cilindro principale comincerà a muoversi.

Puntatore Laser a base magnetica

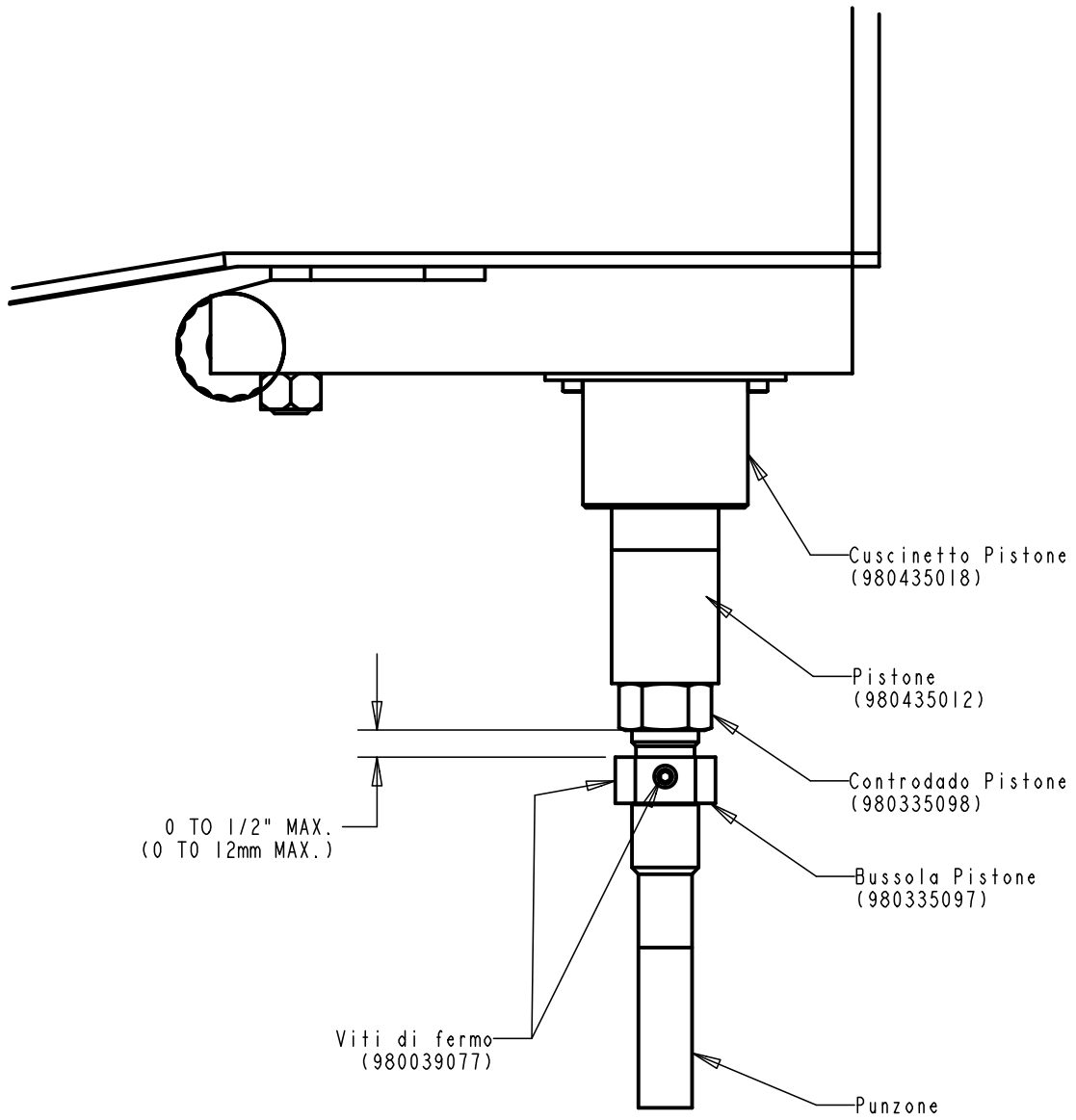
Inserire il cavo all'alimentazione elettrica



Contapezzi pneumatico

Il contatore a 6-caratteri (0-999.999) è assemblato all'interno del pannello di controllo. Il contatore si incrementa ad ogni corsa effettuata della pressa. Il contatore può essere azzerato dopo ogni messa a punto per garantire un corretto conteggio di lotto. L'operatore può azzerare il contatore manualmente.

8002960 fig6



REGOLAZIONE DELLA BUSSOLA DEL PISTONE
Figura 6.0

**MANUTENZIONE
E REGOLAZIONI
DELLA PRESSA**

MANUTENZIONE DELLA PRESSA



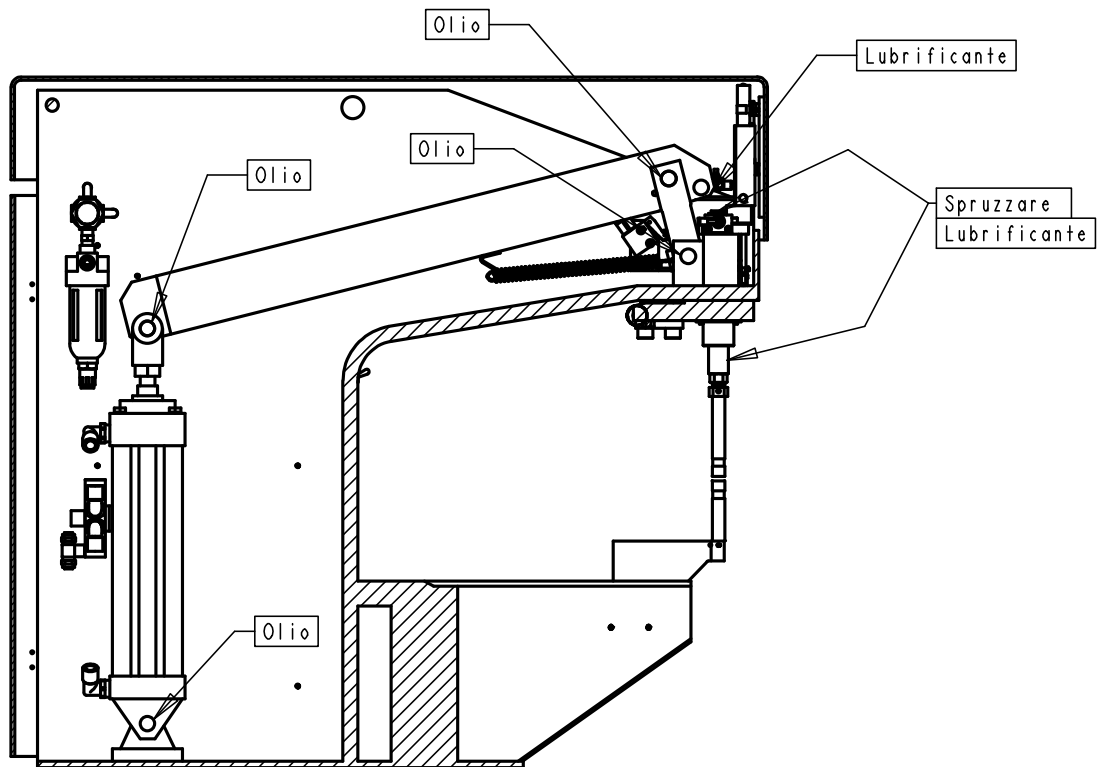
AVVERTENZA: SCOLLEGARE L'ARIA COMPRESSA PRIMA DI ESEGUIRE QUALSIASI OPERAZIONE DI MANUTENZIONE.



IMPORTANTE: ESEGUIRE LE SEGUENTI OPERAZIONI DI MANUTENZIONE OGNI SETTIMANA.

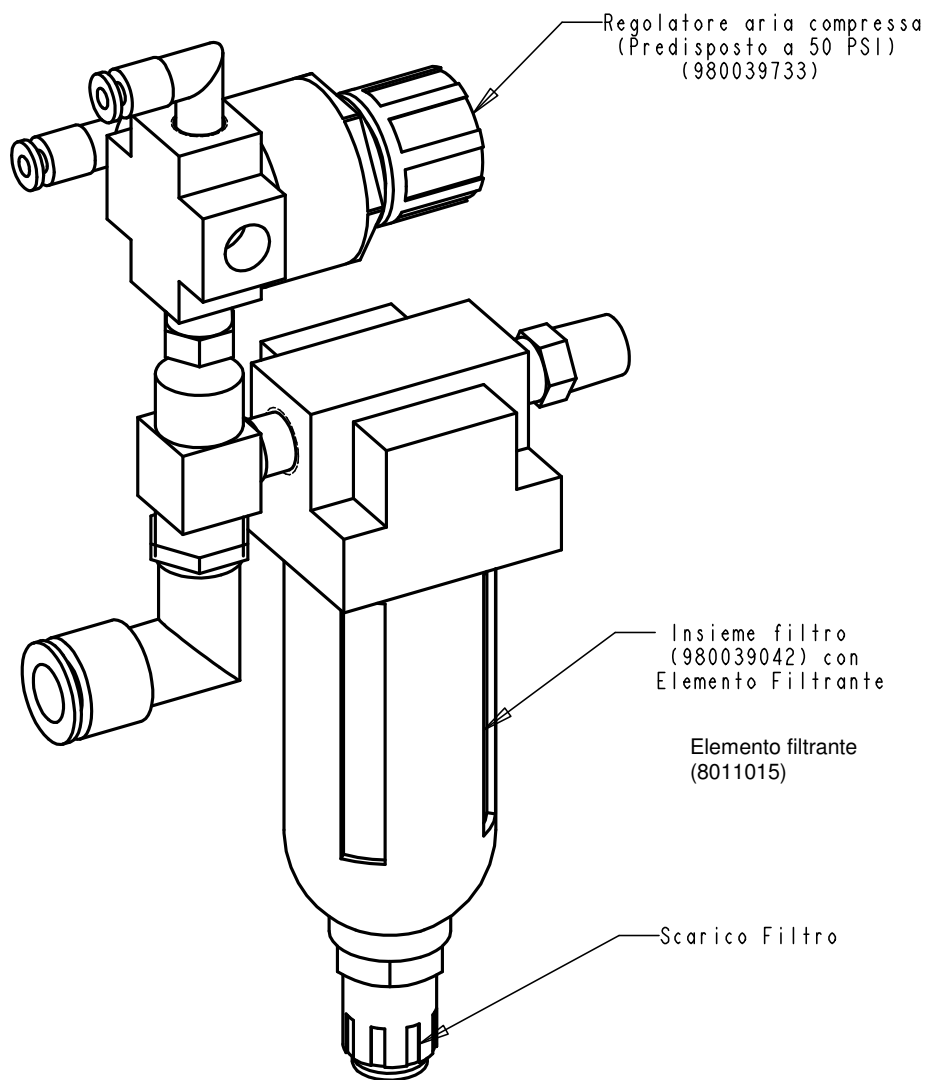
1. Lubrificare tutti i punti di perno con olio lubrificante di buona qualità (SAE 20-30) (Fare riferimento alla Figura 7.0).
2. Spruzzare la parte superiore e inferiore del pistone con WD-40, CRC 5-56 o un composto equivalente. Pulire con un panno e spruzzare una seconda volta, lasciando uno strato leggero sulle parti interessate.
3. Il FILTRO PRINCIPALE DELL'ARIA è provvisto di uno scarico automatico (Figura 7.1). Se una quantità eccessiva di liquido (più di 12 mm) (1/2 pollice) si accumula nel contenitore del filtro, occorre scaricare e pulire a mano il contenitore. Rimuovere il contenitore del filtro e pulirlo con un panno pulito e sapone. Asciugarlo e installarlo nuovamente. Non pulire mai il contenitore del filtro con solventi. I solventi possono indebolire il materiale del contenitore, risultando in un suo deterioramento.

8002960F167



PUNTI DI LUBRIFICAZIONE
Figura 7.0

8002960FIG7-1



FILTRO PRINCIPALE DELL'ARIA
Figura 7.1



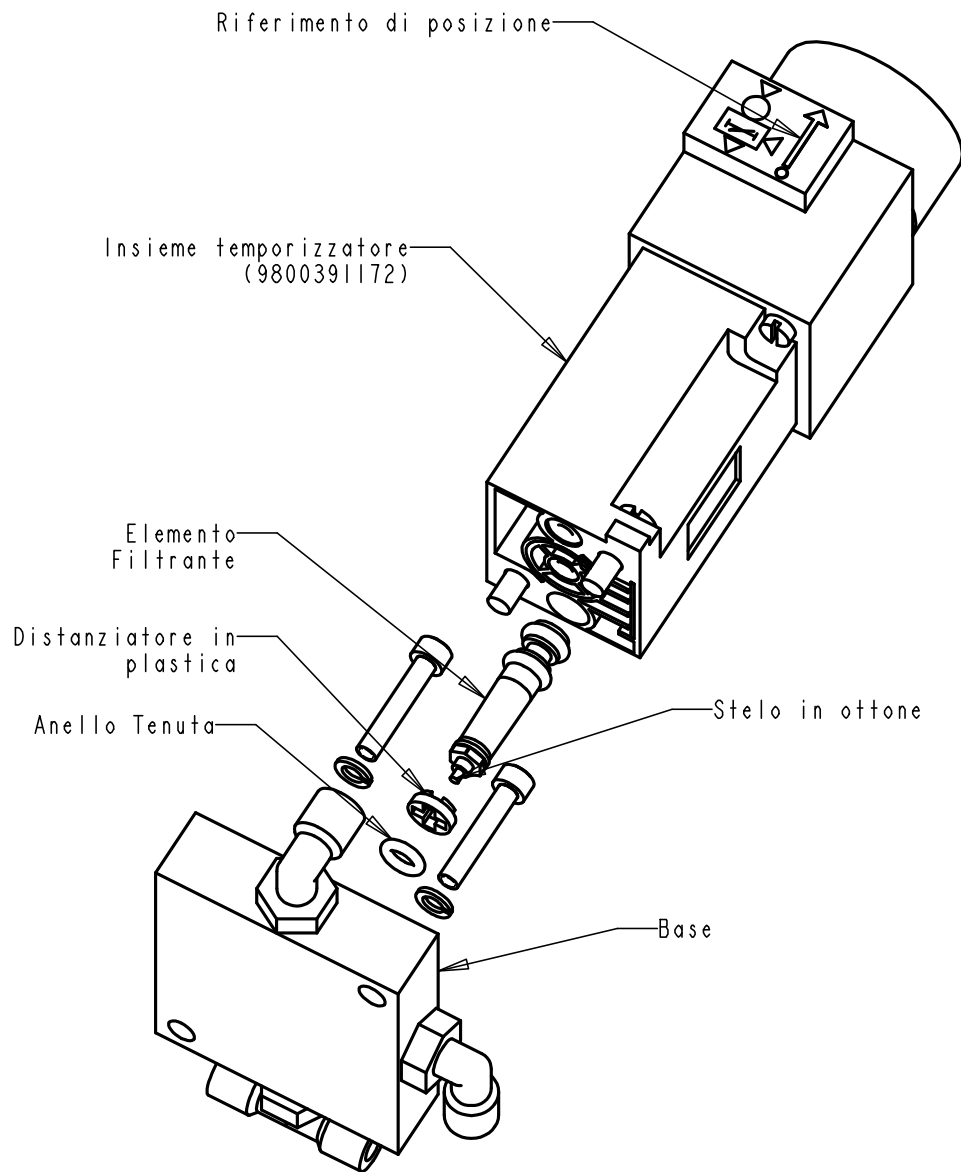
AVVERTENZA: SCOLLEGARE L'ARIA COMPRESSA PRIMA DI ESEGUIRE QUALSIASI OPERAZIONE DI MANUTENZIONE.



IMPORTANTE: ESEGUIRE LE SEGUENTI OPERAZIONI DI MANUTENZIONE OGNI (6) MESI.

1. **FILTRO DEL TEMPORIZZATORE** - Aprire l'armadietto utensili e rimuovere la scatola comandi (Figura 3.4) usando una chiave fissa a tubo. Rimuovere l'insieme temporizzatore dalla base (Figura 7.2) usando un cacciavite a lama piatta. Rimuovere il piccolo anello di tenuta e il distanziatore in plastica. Afferrare lo stelo in ottone dell'elemento filtrante e tirarlo verso l'esterno. Pulire l'elemento filtrante con solvente, asciugarlo con aria calda e rimontarlo.

8002960fig7_2



SMONTAGGIO TEMPORIZZATORE
Figura 7.2

REGOLAZIONE DELLE VALVOLE DI CONTROLLO DELLA PORTATA (Figura 3.3)

Tutte le VALVOLE DI CONTROLLO DELLA PORTATA sono regolate in fabbrica per garantire ottime prestazioni della pressa. Una modifica scorretta di queste regolazioni può causare danni alla pressa. Comunque, poiché i componenti della pressa si consumano o vengono sostituiti, è possibile che il pistone possa scendere troppo lentamente o risalire troppo velocemente, richiedendo perciò le seguenti regolazioni.

FUNZIONI DELLE VALVOLE DI CONTROLLO DELLA PORTATA

- VALVOLA A - La VALVOLA A controlla la velocità con cui il pistone scende. La VALVOLA A regola la quantità di aria scaricata dal cilindro di sollevamento quando si preme l'interruttore a pedale.
- VALVOLA B - La VALVOLA B contribuisce a controllare la velocità con cui il pistone risale, oltre ad ammortizzare l'arresto del pistone. La VALVOLA B regola la quantità di aria che viene scaricata dal cilindro di sollevamento.

PROCEDURA DI REGOLAZIONE

- VALVOLA A - Chiudere completamente la VALVOLA A girandola in senso orario. Aprire poi la VALVOLA A girandola in senso antiorario per circa 5 giri.
- VALVOLA B - Chiudere completamente la VALVOLA B girandola in senso orario. Aprire poi la VALVOLA B girandola in senso antiorario per circa 5 giri.

REGOLAZIONE FINALE

Un'ulteriore regolazione può essere necessaria in base al funzionamento effettivo della pressa. Per esempio, se, dopo aver eseguito tutte le regolazioni, il pistone scende troppo lentamente, girare la VALVOLA A in senso antiorario per aumentare la quantità di aria scaricata dal cilindro di sollevamento.

REGOLAZIONE DEL SUPPORTO DELLA VALVOLA DEL SISTEMA LEVA

La regolazione del supporto della valvola del sistema leva viene eseguita presso lo stabilimento di produzione per garantire un ottimo funzionamento della pressa. Se durante il servizio di manutenzione il supporto viene spostato, deve essere regolato nuovamente.

FUNZIONI DELLA VALVOLA DEL SISTEMA LEVA

La valvola del sistema leva controlla il flusso d'aria dal pedale al cilindro di sollevamento. Quando la valvola è azionata dal braccio della leva, l'aria entra nel cilindro di sollevamento e il pistone si arretra.

PROCEDURE DI REGOLAZIONE

Assicuratevi che il cilindro principale e la leva siano in posizione completamente arretrata.



IMPORTANTE: Abbassate completamente la forza di inserimento così che il pistone non si muova.

Posizionate il supporto in modo che la valvola non sia attivata.

Fissate le viti a brugola $\frac{1}{4}$ -20 x $\frac{1}{2}$ lg in modo che abbassino il supporto fino al punto in cui il supporto non sia libero di muoversi ma non fissatele completamente.

Usando un martello spingete gentilmente il supporto in avanti verso la parte frontale della pressa fino a che il cilindro di sollevamento ritorna nella posizione sollevata e il pistone è arretrato.

Fissate completamente le viti a brugola.

**GUIDA PER
LA RICERCA
DEI GUASTI**

GUIDA PER LA RICERCA DEI GUASTI

PROBLEMA	CAUSA	AZIONE CORRETTIVA
Il punzone non scende.	L'interruttore a pedale non funziona.	Rimuovere il collegamento all'aria compressa dell'interruttore a pedale dalla pressa. Se la pressa esegue cicli correttamente, sostituire l'interruttore a pedale.
	Bussola del pistone incastrata nel cuscinetto del pistone.	Aprire e rimuovere il coperchio superiore. Liberare il pistone picchiando leggermente sulla parte superiore dell'insieme pistone. Rimontare e assicurarsi che le viti di fermo siano installate saldamente nella bussola del pistone.
	Tubo dell'interruttore a pedale curvato.	Raddrizzare il tubo dell'interruttore a pedale.
	Occorre regolare la valvola di controllo della portata A.	Chiudere completamente la valvola di controllo della portata A girandola in senso orario. Aprire la valvola girandola in senso antiorario per circa ¼giri. Far eseguire un ciclo alla pressa e assicurarsi che il pistone non rimbalzi in fondo alla corsa. Si necessario, ri-regolare.
	Occorre regolare la valvola di controllo della portata B.	Chiudere completamente la valvola di controllo della portata B girandola in senso orario. Aprire la valvola girandola in senso antiorario per circa ¼ giri. Far eseguire un ciclo alla pressa e assicurarsi che il pistone non rimbalzi in fondo alla corsa. Si necessario, ri-regolare.

GUIDA PER LA RICERCA DEI GUASTI		
PROBLEMA	CAUSA	AZIONE CORRETTIVA
Il punzone non scende.	L'insieme perno trasversale interferisce con la piastrina di appoggio.	Rimuovere l'insieme pistone dall'intelaiatura. Limare l'area interessata della piastrina di appoggio. Regolare l'avvitamento dell'asta del cilindro di sollevamento nell'insieme perno trasvale.
	Componenti dell'insieme pistone allentati.	Rimuovere l'insieme pistone Applicare Loctite #242 ai componenti e rimontare.
Il cilindro non risale.	Insieme perno trasversale.	Sostituire l'insieme perno trasversale.
	Filtro del temporizzatore intasato.	Pulire tutti i filtri dell'aria. Se necessario, sostituire il temporizzatore.
	Valvola principale bloccata.	Rimuovere l'insieme valvola pilota. Smontare la valvola e pulirla con benzina minerale. Se necessario, sostituire l'insieme valvola principale. Pulire tutti i filtri dell'aria.
	Tubo di scarico intasato nell'insieme valvola pilota.	Sostituire il tubo di scarico.
	Occorre regolare la valvola di controllo della portata B.	Chiudere completamente la valvola di controllo della portata B girandola in senso orario. Aprire la valvola girandola in senso antiorario per circa ¼ giri. Assicurarsi che il pistone non sbatta quando risale.
	La pressa non riceve aria.	Controllare i collegamenti dell'aria compressa alla pressa e la linea d'aria principale.

GUIDA PER LA RICERCA DEI GUASTI		
PROBLEMA	CAUSA	AZIONE CORRETTIVA
Il cilindro non risale.	Guasto della valvola del sistema leva.	Sostituire la valvola del sistema leva.
	Supporto della valvola del sistema leva con regolazione non corretta.	Regolare il supporto della valvola del sistema leva seguendo le istruzioni.
	Occorre regolare il temporizzatore.	Aprire l'armadietto utensili. Rimuovere la scatola comandi. Mettere il selettore del temporizzatore sulla posizione "A". Far eseguire un ciclo alla pressa e, se necessario, ri-regolare. Girare il selettore in senso orario per aumentare il tempo di estensione del pistone e in senso antiorario per diminuirlo.
	Interruttore Messa a punto/Ciclo (Set-Up/Cycle) sulla poizione "Messa a punto" ("Set-Up")	Mettere l'interruttore sulla posizione "Ciclo" ("Cycle").
Il pistone non risale	L'interruttore a pedale non è collegato correttamente.	Collegare l'interruttore e pedale.
	La valvola dell'interruttore a pedale non ritorna.	Rimuovere la copertura dell'interruttore a pedale assicurarsi di sollevarlo e azionare correttamente la valvola.

GUIDA PER LA RICERCA DEI GUASTI		
PROBLEMA	CAUSA	AZIONE CORRETTIVA
L'inserto non viene installato.	Installazione non corretta dell'inserto nel pezzo.	Misurare la grandezza del foro e controllare la quota esatta sul "manuale specifiche" degli inserti PEM.
	Materiale troppo duro.	Controllare la durezza del materiale e controllare la durezza sul manuale specifiche degli inserti PEM.
	Lunghezza del punzone e dell'incudine non corretta.	La lunghezza totale del punzone e dell'incudine deve essere di 178 mm, tranne quando si utilizza l'attrezzatura per l'inserimento dall'alto e l'attrezzatura per l'inserimento dal basso (la lunghezza totale deve essere rispettivamente di 83mm e 214 mm).
	Il pistone non è correttamente regolato.	Sistemare il pistone allentando il controdado per la messa a punto dell'utensile.
	Si richiede la sistemazione del timer.	Aprire l'armadietto degli attrezzi. Rimuovere la scatola di controllo. Regolare il Timer sul quadrante "A". Eseguire il ciclo e, se necessario, eseguire una nuova regolazione. Girare in senso orario per incrementare il tempo e permettere di calibrare il suo punto di fissaggio.
	Installazione non corretta sul foro di montaggio dell'inserto nel materiale.	Misurare la grandezza del foro e compararlo con le specifiche degli inserti PEM.
	Timer non operativo	Rimuovere il timer e pulire il filtro. Sostituire il timer se necessario.

GUIDA PER LA RICERCA DEI GUASTI		
PROBLEMA	CAUSA	AZIONE CORRETTIVA
L'inserto non viene installato.	La valvola guida è bloccata. Il braccio a leva non avanza.	Rimuovere la valvola guida. Smontare la valvola e pulire l'anima. Sostituire la valvola se necessario. Pulire i filtri d'aria.
Il punzone scende troppo lentamente	Il modulo del cilindro è sporco.	Pulire l'insieme del cilindro come descritto nel capitolo manutenzione.
	Il cuscinetto del cilindro è danneggiato.	Sostituire il cuscinetto del cilindro. Rimontare ed assicurarsi che le viti siano completamente fissate nel cilindro.
	Il flusso di controllo si attiva in ritardo. Richiede messa a punto.	Chiudere il flusso di controllo ruotando leggermente in senso orario. Premere ciclo ed assicurarsi che il cilindro non sbatta quando si ritrae. Sostituire se necessario.
	La valvola di controllo della velocità si attiva in ritardo. Richiede riparazione.	Aprire completamente la valvola di controllo flusso. Ruotare in senso orario per 1 giro e mezzo. Premere ciclo ed assicurarsi che il cilindro non rimbalzi alla fine della corsa.
	L'interruttore a pedale non è operativo.	Rimuovere l'interruttore a pedale ed assicurarsi che la leva dell'interruttore attivi la valvola.
L'attezzatura lascia segni sul pezzo.	Eccessiva forza del cilindro.	Ridurre la forza del cilindro. Consultare il manuale operazioni su fissaggio attrezzo.
	Bordo appuntito sul punzone o sull'incudine	Retificare il bordo del punzone o dell'incudine. 0,15" X 45° (.38mm X 45°) max.

GUIDA PER LA RICERCA DEI GUASTI		
PROBLEMA	CAUSA	AZIONE CORRETTIVA
Il cilindro rimbalza quando si ritrae.	Richiede sistemazione del regolatore di pressione.	Togliere il tappo dal regolatore di pressione. Regolare la vite ad alette ad un' apertura di 2 mm (circa 55 psi). Regolare il flusso di controllo fino a che la pressione è fissa. (nessun sbalzo) Leggermente vicino alla valvola B.
Il cilindro principale sbatte a fine corsa.	L'ammortizzatore ad aria del cilindro principale non è regolato correttamente.	Regolare l'ammortizzatore ad aria appropriato: quello di estensione o di ritrazione. Figura 3.3
L'insieme leva sbatte violentemente al termine della corsa ascendente.	La bussola del pistone è montata troppo in basso. Le leve di comando tirante colpiscono il modulo del pistone prima che il rullo della leva venga a contatto con il coperchio del pistone.	Regolare la bussola del pistone muovendola verso l'esterno e montare il pistone in corrispondenza della parte superiore della valvola a sfera, come specificato nelle istruzioni per la messa a punto.

**PARTI DI RICAMBIO
CONSIGLIATE**

**PARTI DI RICAMBIO CONSIGLIATE
PER PRESSA PEMSERTER® SERIE 4**

Kit Completo - Codice 9800393044

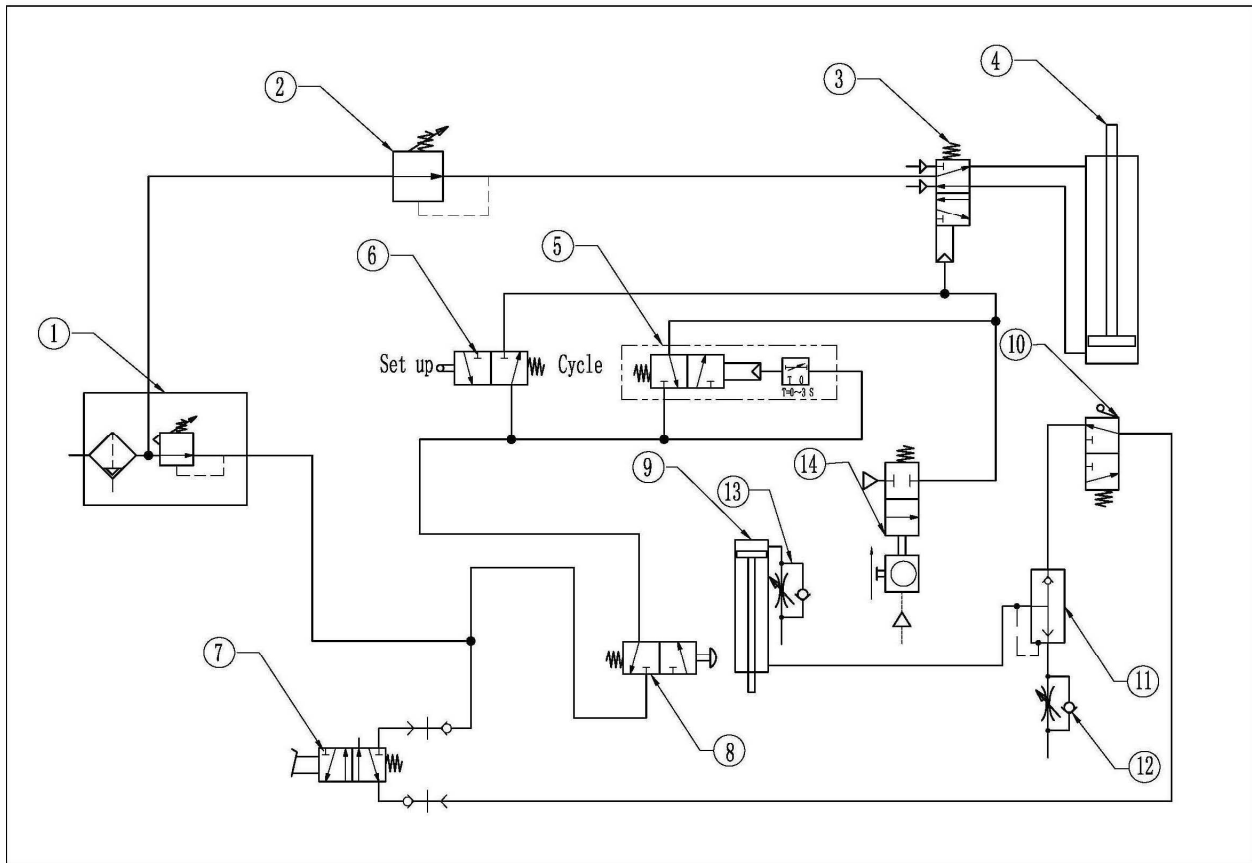
<u>QUANTITA</u>	<u>CODICE</u>	<u>DESCRIZIONE</u>
1 pezzo	9800391172	Temporizzatore
1 pezzo	980335097	Attacco Cilindro
1 pezzo	980335098	Controdado Cilindro
1 pezzo	980420081	Insieme Perno Trasversale
2 pezzi	980039739	Dado A Pomoco
2 pezzi	980039077	Viti #10-32 X 1/4 Lg.
1 pezzo	8015018	Filtrante
1 pezzo	980435061	Perno trasversale superiore pistone
1 pezzo	9800391652	Rondella di ritenzione
1 pezzo	8002157	Valvola della leva

Non compreso nel kit dei pezzi di ricambio:

1 pezzo	8002946	Insieme indicatore per diagnostica della pressione (opzionale)
---------	---------	--

DIAGRAMMA PNEUMATICO

**DIAGRAMMA PNEUMATICO
SERIE 4 - MODELLO L**



ITEM	PART NO.	DESCRIPTION	QTY
1	8015018	FILTRO - ¼ NPT	1
2	9800393029	REGOLATORE - 3/8 NPT, FORZA PISTONE	1
3	8015511	VALVOLA PILOTA	1
4	8014156	CILINDRO - 3 ¼ X 10	1
5	9800391172	VALVOLA A RELE' RITARDO TEMPORIZZATORE	1
6	980039016	VALVOLA A FORCELLA, ARIA	1
7	8015006	VALVOLA - FOOTSWITCH	1
8	980039005	VALVOLA TUBOLARE - NC	1
9	8015031	CILINDRO 9/16 X SPEC	1
10	8002157	LEVA DELLA VALVOLA	1
11	8002805	VALVOLA DI SCARIO	1
12	8005969	VALVOLA CONTROLLO VELOCITA	1
13	8002804	VALVOLA DI CONTROLLO DELLA PORTATA-GIUNTO AD ANGOLO RETTO	1
14	8014151	CONTAPEZZI PNEUMATICO	1